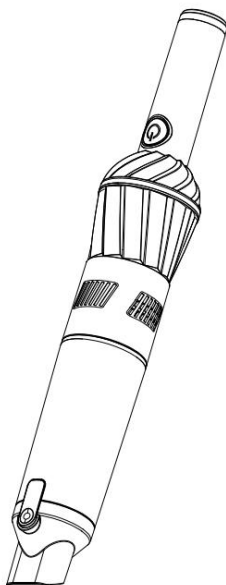


EQ6

HAND-HELD VACUUM CLEANER

INSTRUCTIEHANDLEIDING



TT-EQ6

www.zline-world.com



Dank u voor het kiezen van de **EQ6** handstofzuiger van **TurboTronic®**.

De **EQ6** handstofzuiger is handig om snel viezigheden op te zuigen zonder gedoe met snoeren. Deze 11.1V Lithium batterij bevat lithium technologie voor een sterke zuigkracht. Het lichtgewicht en draagbare ontwerp maakt deze handstofzuiger eenvoudig in gebruik. Het doorzichtige, zakloze stofreservoir maakt het makkelijk om het vuilniveau te zien en is eenvoudig te legen. Het snoerloze en lichtgewicht ontwerp helpt u optimaal te genieten van bewegingsvrijheid en eenvoudig schoonmaken, waar u ook naartoe gaat. De **EQ6** reinigt zelfs de moeilijkste plekken zoals trappen, bekleding, meubels, auto's, vloestoffen en meer.

SPECIFICATIES

Merk:	TurboTronic®
Model:	TT-EQ6
Nominale spanning:	220-240V/ 50/60Hz
Vermogen:	85W, 11.1V
Capaciteit:	0.28L

Waarschuwing:

Lees deze handleiding zorgvuldig door wanneer u de kruimeldief voor het eerst gebruikt.

-Kinderen moeten onder toezicht staan van een volwassene. Laat kinderen niet met de stofzuiger spelen.

-Dit apparaat is alleen voor familiegebruik. Niet buitenshuis gebruiken.

-Wanneer u de lader loskoppelt, houdt u de stekker vast en trekt u niet aan het netsnoer.

-Laat de stofzuiger niet achter als deze aan staat, om geen schade te veroorzaken.

-Als het netsnoer beschadigd is, moet het worden vervangen door een onderhoudsmonteur. Niet vervangen zonder toestemming, om geen schade te veroorzaken.

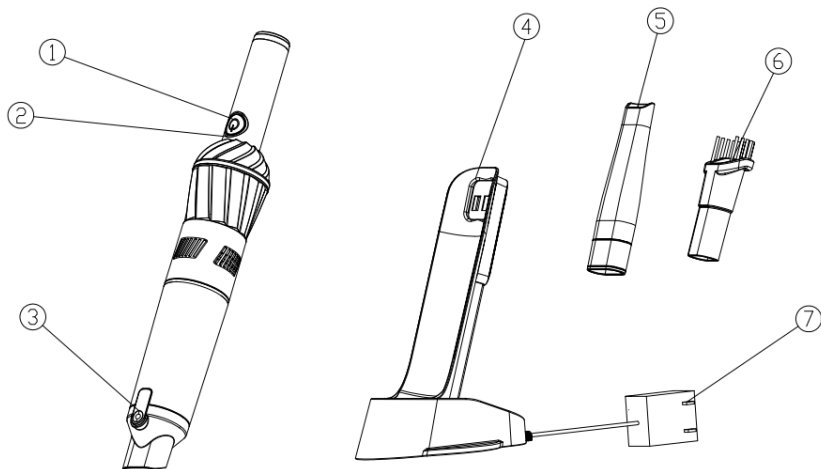
-De volgende voorwerpen zijn ten strengste verboden op te zuigen, anders beschadigen

ze de stofzuiger of veroorzaken ze brand en veroorzaken ze schade aan het menselijk lichaam.

- Zuig geen grote of scherpe voorwerpen op, zoals glas.
- Zuig geen reactieve vloeistoffen op (bijv. oplosbaar, bijtend, reinigingsmiddel, enz.).
- Zuig geen ontvlambare of explosieve voorwerpen op, zoals benzine of alcohol.
- Voor gebruik de stofzuiger en lader controleren op schade.
- Als er schade is aan het airframe of andere plaatsen, gelieve deze dan niet verder te gebruiken. Open het apparaat of de lader niet zonder toestemming en vervang het netsnoer niet zelf. Stuur het apparaat naar professioneel onderhoudspersoneel voor onderhoud. Probeer de machine niet zelf te repareren om letsel te voorkomen.
- Let er vooral op dat u niet over het netsnoer struikelt wanneer u de machine oplaadt.
- Zorg dat de laadkabel of stofzuiger niet in aanraking komt met warmtebronnen. (bijv. kookgerei en andere hete voorwerpen).
- Raak de lader of het netsnoer niet aan met vochtige handen.
- Wanneer u een stofzuiger gebruikt, richt de stofzuiger dan niet op mensen of dieren.
- Gebruik de meegeleverde accessoires voor u eigen gemak.
- Bewaar deze handleiding op een veilige plaats.
- Gebruik de meegeleverde lader.
- Leeg de stofcontainer op tijd, anders zal deze de filterzak blokkeren of de stofzuiger ernstig beschadigen.

Beschrijving van de onderdelen

1. Aan/uit-schakelaar
2. Oplaadindicator
3. Stofreservoir leeg knop
4. Laadstation
5. Spleetmondstuk
6. Klein penseel
7. Adapter



Hoe te laden

Let op: het laadstation kan op een vlakke ondergrond worden geplaatst.

1. Plaats de stofzuiger op het laadstation
2. Steek de lader in het stopcontact. (zorg ervoor dat de machine is uitgeschakeld voordat u hem oplaadt)
3. Bij het laden brandt de oplaadindicator rood, bij volle lading is het lampje blauw.
4. Na het opladen moet u de stekker van de lader uit het stopcontact halen.
5. De lader kan warm worden tijdens het laden.

Belangrijk: zorg ervoor dat u de meegeleverde lader gebruikt bij om op te laden!

Oplaadindicator

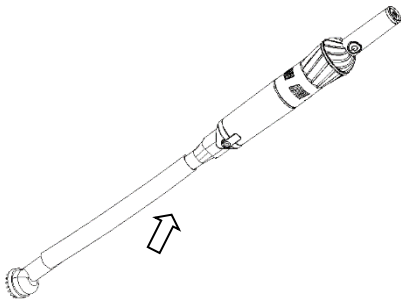
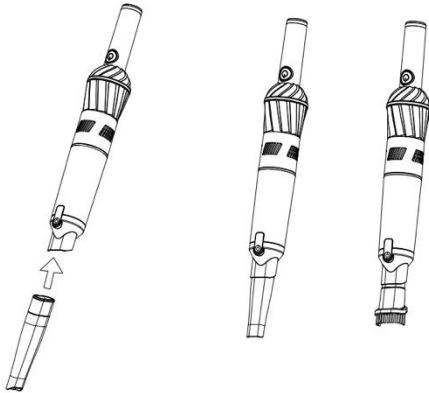
1. Het indicatielampje brandt rood tijdens het opladen.
2. Het indicatielampje is blauw van kleur wanneer het volledig geladen is
3. Het indicatielampje is blauw van kleur wanneer u de stofzuiger gebruikt.
4. Als de batterij leeg is, knippert de rode laadindicator.
5. Als de batterij volledig leeg is, gaat de laadindicator uit.

Gebruik en functie

Gebruik de handstofzuiger niet tijdens het opladen.

Controleer of er geen vreemde voorwerpen in de stofmond zitten. Als er een vreemd voorwerp aanwezig is, kan het uw vloer bekrassen.

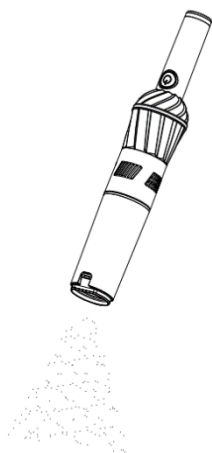
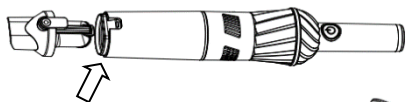
1. Koppel de spleetmond in hoofdmotor voor het reinigen van tafel, auto interieur, hoek, enz.



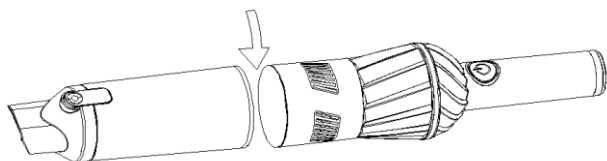
2. Plaats de kleine borstel in de stofzuiger voor het reinigen van de bank, tapijt e.d.
3. Sluit de slang en de kleine ronde borstel aan op de machine met het aansluitgedeelte.
4. Druk op de aan/uit schakelaar (1) om te starten.
5. Druk op de aan/uit schakelaar (1) om uit te schakelen

Maak de stofkap schoon

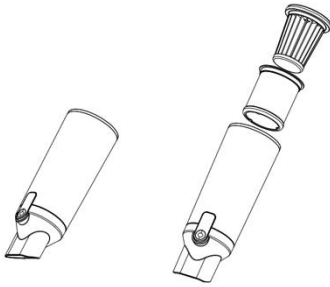
1. Druk op de vergrendeling van de stofafscheidingsknop, neem het zuigmondstuk eruit en gooi de inhoud in een prullenbak.



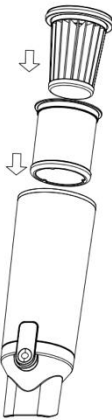
2. Plaats de stofkap aan de linkerkant en verwijder de stofkap.



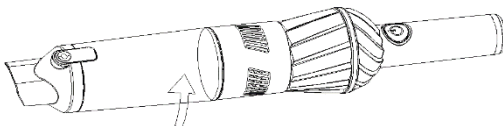
3. Verwijder de filter aan de binnenkant.



4. Reinig de filter en de stofkap
5. Zet het filter in de stofkap terug.



6. Plaats de stofkap aan de rechterkant om de stofkap in de machine te plaatsen.



Belangrijk: zorg ervoor dat het filter en de stofkap volledig droog zijn voordat u ze op hun plaats zet.

Hoe de oude batterij weg te gooien

Verwijder de batterij uit het apparaat voordat u deze weggooit. Gooi de afgedankte batterijen niet bij het dagelijkse afval maar breng ze naar een inzameling voor batterijen.

Onderhoud

Als dit product defect raakt, zorg dan voor een professionele reparatie. Neem contact op met de wederverkoper.

Verwijdering van oude elektrische apparaten



De Europese richtlijn 2002/96/EG betreffende oude/gebruikte elektrische en elektronische apparatuur (AEEA) schrijft voor dat oude huishoudelijke elektrische apparaten niet bij het gewone ongesorteerde huisvuil mogen.

Oude apparaten moeten afzonderlijk worden ingezameld om de terugwinning en recycling van de materialen die ze bevatten te optimaliseren en de gevolgen voor de volksgezondheid en het milieu te beperken. Het symbool van de doorkruiste "vuilnisbak op wieltjes" op het product herinnert u aan uw verplichting, het apparaat gescheiden op te halen wanneer u het weggooit. Consumenten dienen contact op te nemen met hun lokale overheid of detailhandelaar voor informatie over de correcte verwijdering van hun oude toestel.

BEPERKTE GARANTIE

Beperkte garantie is van toepassing op aankopen gedaan bij erkende dealers van **TurboTronic®**. De TurboTronic®-garantie geldt alleen voor de oorspronkelijke eigenaar en voor het oorspronkelijke product en is niet overdraagbaar. **TurboTronic®** garandeert dat de eenheid vrij is van defecten in materiaal en vakmanschap. De beperkte garantie is alleen van toepassing wanneer het apparaat onder normale huishoudelijke omstandigheden wordt gebruikt en wordt onderhouden volgens de voorschriften in de gebruikershandleiding, met inachtneming van het volgende voorwaarden en uitsluitingen:

Wat wordt door deze garantie gedekt?

1. De originele eenheid en/of niet-slijtbare onderdelen die naar eigen goeddunken van **TurboTronic®** defect worden geacht, zullen worden gerepareerd of vervangen.

2. **TurboTronic®** behoudt zich het recht voor om de eenheid te vervangen door een eenheid van gelijke of grotere waarde.

Wat wordt niet gedekt door deze garantie?

1. Normale slijtage van slijtbare onderdelen (zoals blendervaten, deksels, bekers, messen, blenderbodems, uitneembare potten, rekken, pannen, enz.), die regelmatig onderhoud en/of vervanging vereisen om de goede werking van uw apparaat te garanderen, vallen niet onder deze garantie.
2. Elk toestel waarmee is geknoeid of dat voor commerciële doeleinden is gebruikt.
3. Schade veroorzaakt door verkeerd gebruik, misbruik, nalatigheid, het niet uitvoeren van vereist onderhoud (bijv. het niet vrijhouden van de motorput van gemorst voedsel en ander afval), of schade veroorzaakt door een verkeerde behandeling tijdens het transport.
4. Gevolgschade en incidentele schade.
5. Defecten veroorzaakt door niet door **TurboTronic®** erkende reparateurs. Deze defecten omvatten schade die is veroorzaakt tijdens het proces van het verzenden, wijzigen of repareren van het TurboTronic®-product (of een van de onderdelen ervan) wanneer de reparatie is uitgevoerd door een reparateur die niet door **TurboTronic®** is geautoriseerd.
6. Producten die buiten Europa worden gekocht, gebruikt of geëxploiteerd.

Illustraties kunnen afwijken van het werkelijke product. Wij streven er voortdurend naar onze producten te verbeteren, en daarom kunnen de specificaties hierin zonder voorafgaande kennisgeving worden gewijzigd.

TurboTronic® en **Z-Line®** zijn gedeponeerde handelsmerken van **Z-GLOBAL B.V. B.A®**.
GEDRUKT IN PRC