

Thank you for purchasing the Hyundai Arena Soundbar.

Please read this user manual carefully to fully understand the usage of the soundbar. Keep the manual for future reference since it contains important information.

IMPORTANT SAFETY INSTRUCTIONS

- Do not install the device near any heat sources such as radiators, heaters or any other devices that produce heat.
- Do not use the device near water.
- Protect the cord from being walked on.
- Unplug the device when its unused for a longer period.
- Unplug the device during lightning storms.
- Clean only with a dry cloth.
- Refer all services to the device by qualified persons.

WARNINGS & SAFETY INSTRUCTIONS



This symbol on the product means there is uninsulated, dangerous voltage within the product enclosure that may present a risk of electrical shock.



This symbol indicates information which is especially important for operating this device.



Contains small parts which may be a choking hazard. Not suitable for children under age 3.

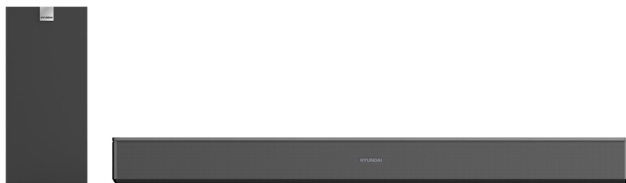
NOTE

If there is any part of the soundbar is damaged, do NOT use the device. Contact the customer service through info@alleenonline.nl for further instructions.

WHAT'S IN THE BOX?

Confirm the following parts are included:

1. Hyundai Arena soundbar + subwoofer



2. Remote control + 2 pieces AAA batteries



3. Screw set

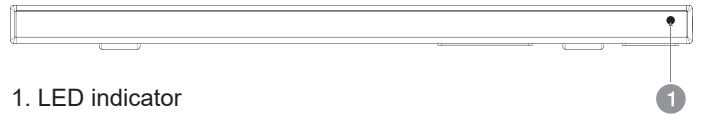


4. AUX cable



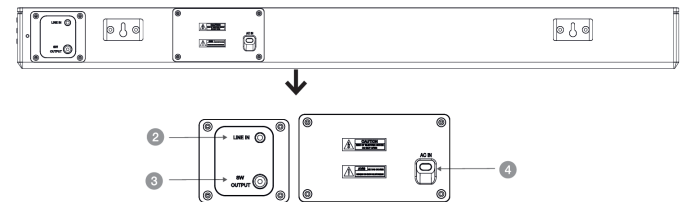
BUTTONS AND PORTS ON THE DEVICE

Front side:



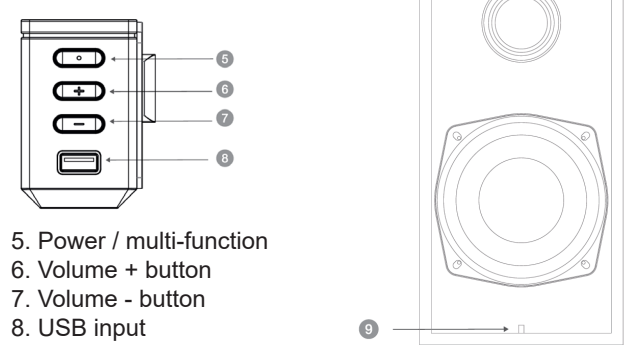
1. LED indicator

Back side:



2. Line in
3. SW output
4. AC in

Side view:

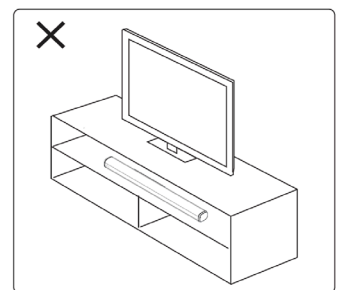
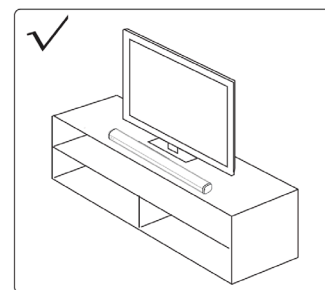


5. Power / multi-function
6. Volume + button
7. Volume - button
8. USB input
9. Cable

POSITION THE SOUNDBAR CORRECTLY

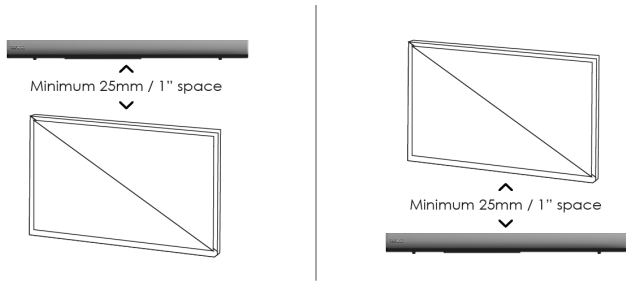
Place the sound bar horizontally on a flat surface such as a TV unit or shelves and align it centrally with the TV screen. Allow some space between the speaker and the wall.

Don't place inside a cabinet or an walled shelf. Follow this guidance for best sound output and good airflow around the sound bar.



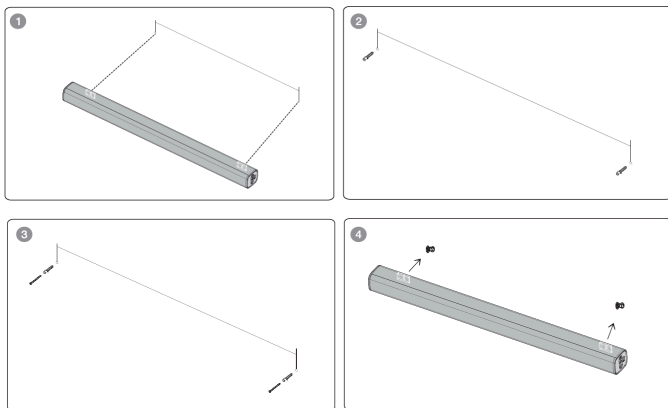
MOUNT ON THE WALL

WARNING: If you don't feel confident to correctly and securely wall-mount the sound bar, seek the assistance of an experienced person or professional. Install the speaker on a vertical, fast, reinforced area of wall. For plaster walls, it is recommended to screw into wall studs for greater security. For optimum performance, allow at least 25mm/1" distance between the sound bar and the TV.



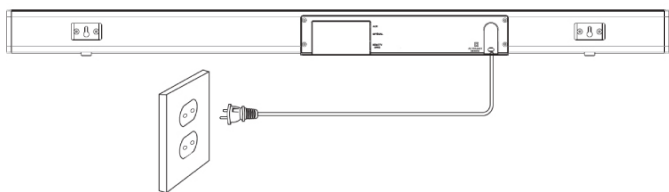
FOLLOW BELOW STEPS TO MOUNT THE SOUND BAR ON THE WALL

1. Make 2 holes on the wall with distance same as the wall bracket on the soundbar
2. Put the plastic anchors onto the wall and secure the screws to the plastic clip, do not tighten the screws all the way make sure leave some space
3. Attached the 2 EVA pads onto the wall mount bracket. This will make sure that there is enough room between the wall and the soundbar outlet.
4. Fix the screws securely and slide the soundbar on the screws.

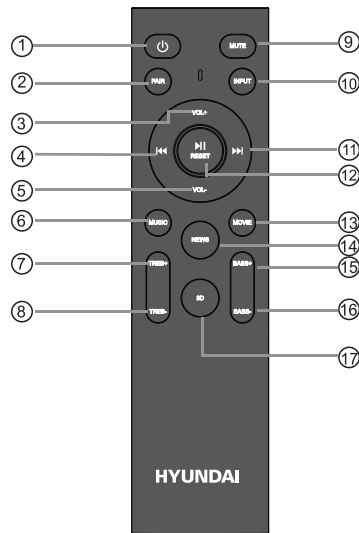


CONNECT YOUR SOUNDBAR

1. Connect the soundbar connector into an AC (main) power outlet.
2. The soundbar powers on and automatically entering standby mode.
3. Short-press the multi-function button to turn on the soundbar.
4. To turn off, press and hold the multi-function button for 2 seconds.



NOTE: THE SOUNDBAR AUTOMATICALLY GOES BACK TO STANDBY MODE WHEN AUDIO HAS STOPPED AND YOU HAVE NOT PRESSED ANY BUTTONS FOR 20 MINUTES.



REMOTE CONTROL

1. Power on / off (standby mode)
2. Connect or disconnect to the pairing device.
3. Volume +
4. Previous song (USB & Bluetooth mode)
5. Volume -
6. Select the preset mode "Music"
7. Treble +
8. Treble -
9. Turn on / off the mute mode
10. Change the input channel of the device
11. Next song (USB & Bluetooth mode)
12. Play/Pause (USB & Bluetooth mode)
13. Select the preset mode "movie"
14. Select the preset mode "News"
15. Bass +
16. Bass -
17. Select the preset mode "3D"

Note: Some functions are only available when playing music through an USB device or when the device is connected to bluetooth.

DIFFERENT SOURCES

The soundbar has different input methods; Bluetooth pairing mode, AUX mode & USB mode.

1. When you turn on the device the soundbar automatically opens in the input method used when the soundbar is turned off.
2. To change the input method press the input button (10) on the remote control.

PLAY AUDIO VIA BLUETOOTH CONNECTION

The soundbar can be connected to any device (such as an mobile phone or laptop) with an bluetooth connection. Music and sound effects can be streamed to the soundbar.

1. Turn on sound bar and then short-press the multi-function button to switch to the BT mode.
2. Activate the pairing function on your phone or any other compatible device and select " Hyundai Arena "
3. When successfully paired, you will hear a tone and the indicator will change from red to blue.
4. The remote control includes BT mode playback controls

Note:

1. The soundbar will automatically tries to connect with the most recently connected device.
2. The device will automatically disconnect when the source leaves the wireless range (10 meter). The device will automatically reconnect when re-entering the wireless range.

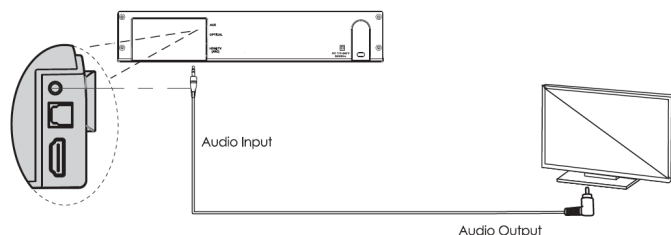
- The device will stay in bluetooth mode after being disconnected from the source. Hold the pair button (2) for 3 seconds to reconnect a device.

Disconnect the bluetooth connection

- You can use bluetooth settings on your mobile device. Disable the connection will automatically disconnect the bluetooth connection.
- Hold the pair button (2) for 3 seconds on your remote control to disconnect the bluetooth connection.

AUDIO INPUT(AUX)CONNECTION

- Connect the AUX cable to the soundbar and into your TV or device.
- Use the Input button (10) to switch to the AUX (AU on the display) mode of the soundbar.



PLAYING AUDIO VIA USB PORT

- The soundbar will automatically go to USB mode when the USB is inserted in the USB plug on the side of the soundbar.
- The soundbar playback controls will function during USB mode (play/pause, next/previous song, stop and loopback function).

Note: Ensure that your USB drive contains MP3 or WMA audio files.

SPECIFICATIONS

Soundbar size:	70 x 78 x 750 mm
Subwoofer size:	140 x 195 x 280 mm
Soundbar weight:	1.1 kg
Subwoofer weight:	2.3 kg
Bluetooth Version:	5.0
Bluetooth Range:	Up to 10m
Audio output:	2.1 CH
Input:	Aux USB
Power output:	14W*2 + 30W = 60W R.M.S
Input Impedance:	4Ω*2+6Ω
Driver Unit:	2.25 x 2 SB + 5.25 SW
Frequency Response:	55Hz-20Khz

© 2020 The Investment Company Europe B.V.
Hyundai logos are trademarks of Hyundai Corporation, Korea.
Licensed to The Investment Company Europe B.V. All rights reserved.

Distributed by The Investment Company Europe B.V.
Exclusively developed for sales in Belgium, the Netherlands and Luxembourg.

PATENT PENDING

The artwork and design of this package are protected by European copyright law and may not be reproduced, distributed, displayed, published or used for any purpose without prior written permission. It is not permitted to alter, or reproduce any trademarks or copyright notice from this package.

KEEP THIS INSTRUCTION MANUAL FOR REFERENCE AS IT CONTAINS IMPORTANT INFORMATION.

NL / EN - support@alleenonline.nl
BE / FR - support@alleenonline.be

Licensed by Hyundai Corporation, Korea

Lees deze gebruikershandleiding zorgvuldig door om het gebruik van de soundbar volledig te begrijpen. Bewaar de handleiding voor toekomstige referentie, aangezien deze belangrijke informatie bevat.

BELANGRIJKE VEILIGHEIDSINSTRUCTIES

- Installeer het apparaat niet in de buurt van warmtebronnen zoals radiatoren, kachels of andere apparaten die warmte produceren.
- Gebruik het apparaat niet in de buurt van water.
- Zorg ervoor dat er niet op het snoer wordt gelopen.
- Koppel het apparaat los als het voor een langere periode niet wordt gebruikt.
- Koppel het apparaat los tijdens onweer.
- Alleen schoonmaken met een droge doek.
- Verwijs alle diensten naar het apparaat door gekwalificeerde personen.

WAARSCHUWINGEN & VEILIGHEIDSINSTRUCTIES



Dit symbool op het product betekent dat er is ongeïsoleerde, gevaarlijke spanning in het product behuizing die een risico op elektrische schokken kan opleveren.



Dit symbool geeft informatie aan die speciaal is belangrijk voor het bedienen van dit apparaat.



Bevat kleine onderdelen die verstikking kunnen veroorzaken gevaar. Niet geschikt voor kinderen onder de 3 jaar.

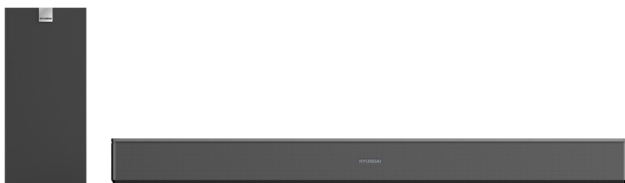
NOTITIE

Gebruik het apparaat NIET als er een onderdeel van de soundbar beschadigd is. Neem contact op met de klantenservice via info@alleenonline.nl voor verdere instructies.

WAT ZIT ER IN DE DOOS?

Controleer of de volgende onderdelen zijn inbegrepen:

1. Hyundai Arena soundbar + subwoofer



2. Afstandsbediening + 2 stuks AAA-batterijen



3. Schroevenset

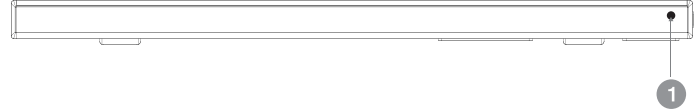


4. AUX-kabel



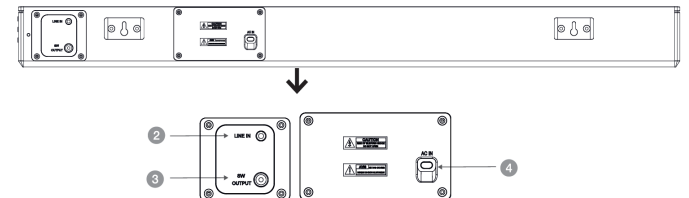
KNOPPEN EN POORTEN OP HET APPARAAT

Voorkant:



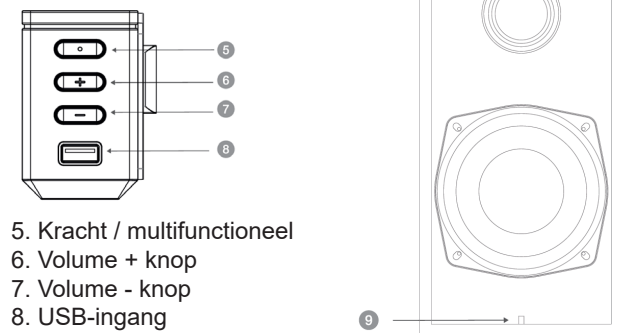
1. LED-indicator

Achterkant:



2. Lijn in 4. AC in
3. SW-uitgang

Zijaanzicht:



5. Kracht / multifunctioneel
6. Volume + knop
7. Volume - knop
8. USB-ingang
9. Kabel

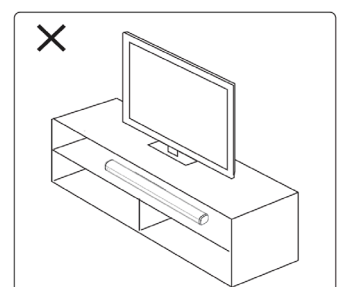
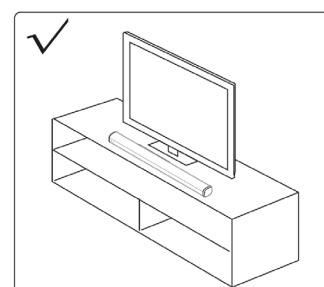
PLAATS DE SOUNDBAR CORRECT

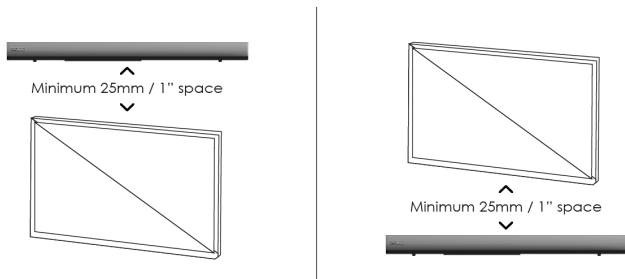
Plaats de soundbar horizontaal op een vlak oppervlak zoals een tv-meubel of planken en lijn deze centraal uit met het tv-scherm. Zorg voor wat ruimte tussen de luidspreker en de muur.

Plaats het niet in een kast of een ommuurde plank. Volg deze richtlijnen voor de beste geluidsuitvoer en een goede luchtstroom rond de soundbar.

BEVESTIG AAN DE MUUR

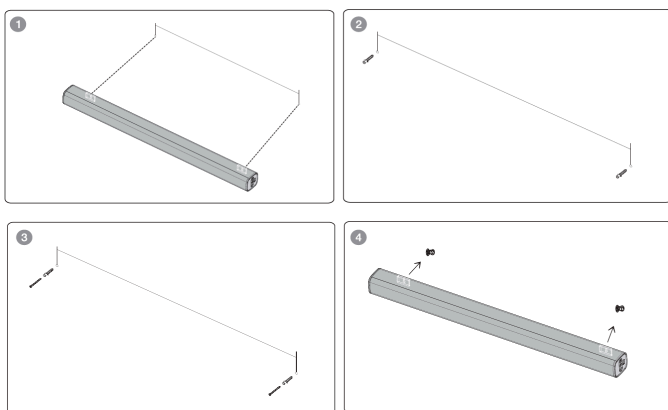
WAARSCHUWING: Als u er niet zeker van bent dat u de soundbar correct en veilig aan de muur monteert, zoek dan de hulp van een ervaren persoon of professional. Installeer de luidspreker op een verticaal, snel, versterkt deel van de muur. Voor gipswanden wordt aanbevolen om in muurstijlen te schroeven voor meer veiligheid. Zorg voor optimale prestaties voor een afstand van minimaal 25 mm tussen de soundbar en de tv.





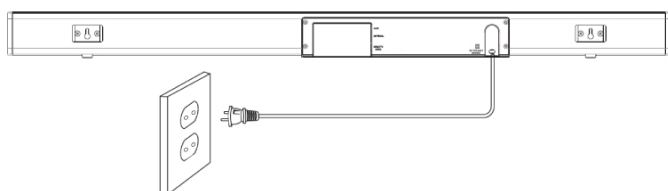
VOLG ONDERSTAANDE STAPPEN OM DE SOUNDBAR AAN DE MUUR TE BEVESTIGEN

1. Maak 2 gaten in de muur met dezelfde afstand als de muurbeugel op de soundbar
2. Plaats de plastic ankers op de muur en bevestig de schroeven aan de plastic clip, draai de schroeven niet helemaal vast en zorg ervoor dat er wat ruimte overblijft
3. Bevestig de 2 EVA-pads op de muurbevestiging. Dit zorgt ervoor dat er voldoende ruimte is tussen de muur en de uitgang van de soundbar.
4. Draai de schroeven stevig vast en schuif de soundbar op de schroeven.

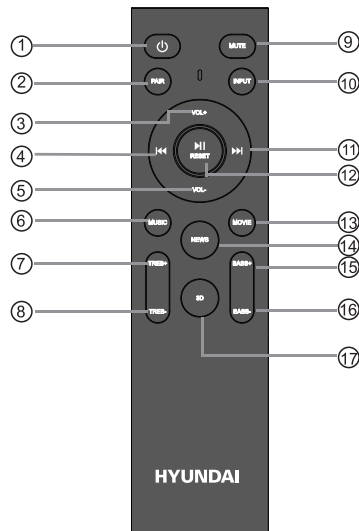


VERBIND JE SOUNDBAR

1. Sluit de soundbar-connector aan op een AC (hoofd) voeding stopcontact.
2. De soundbar wordt ingeschakeld en gaat automatisch naar stand-by modus.
3. Druk kort op de multifunctionele knop om de soundbar in te schakelen.
4. Om uit te schakelen, houdt u de multifunctionele knop 2 seconden ingedrukt.



OPMERKING: DE SOUNDBAR KEERT AUTOMATISCH TERUG NAAR DE STANDBY-MODUS WANNEER DE AUDIO IS GESTOPT EN JE GEDURENDE 20 MINUTEN GEEN KNOPPEN HEBT INGEDRUKT.



AFSTANDSBEDIENING

1. In- / uitschakelen (standby-modus)
2. Maak verbinding of verbreek de verbinding met het koppelingsapparaat.
3. Volume +
4. Vorig nummer (USB- en Bluetooth-modus)
5. Volume -
6. Selecteer de vooraf ingestelde modus "Muziek"
7. Treble +
8. Treble -
9. Schakel de dempingsmodus in / uit
10. Wijzig het ingangskanaal van het apparaat
11. Volgend nummer (USB- en Bluetooth-modus)
12. Afspelen / pauzeren (USB- en Bluetooth-modus)
13. Selecteer de vooraf ingestelde modus "film"
14. Selecteer de vooraf ingestelde modus "Nieuws"
15. Bass +
16. Bas -
17. Selecteer de vooraf ingestelde modus "3D"

Opmerking: sommige functies zijn alleen beschikbaar bij het afspelen van muziek via een USB-apparaat of wanneer het apparaat is verbonden met bluetooth.

VERSCHILLENDE BRONNEN

De soundbar heeft verschillende invoermethoden; Bluetooth-koppelingsmodus, AUX-modus en USB-modus.

1. Wanneer u het apparaat inschakelt, wordt de soundbar automatisch geopend in de invoermethode die wordt gebruikt wanneer de soundbar wordt uitgeschakeld.
2. Om de invoermethode te wijzigen, drukt u op de invoerknop (10) op de afstandsbediening.

SPEEL AUDIO AF VIA BLUETOOTH CONNECTION

De soundbar is te koppelen aan elk apparaat (zoals een mobiele telefoon of laptop) met een bluetooth verbinding. Muziek en geluidseffecten kunnen naar de soundbar worden gestreamd.

1. Schakel de soundbar in en druk vervolgens kort op de multifunctionele knop om over te schakelen naar de BT-modus.
2. Activeer de koppelingsfunctie op uw telefoon of een ander compatibel apparaat en selecteer "Hyundai Arena"
3. Als het succesvol is gekoppeld, hoort u een toon en verandert de indicator van rood in blauw.
4. De afstandsbediening bevat afspelerregelaars in BT-modus

Notitie:

1. De soundbar probeert automatisch verbinding te maken met het laatst verbonden apparaat.
2. Het apparaat verbreekt automatisch de verbinding wanneer

de bron het draadloze bereik (10 meter) verlaat. Het apparaat maakt automatisch opnieuw verbinding wanneer het opnieuw binnen het draadloze bereik komt.

3. Het apparaat blijft in de Bluetooth-modus nadat het is losgekoppeld van de bron. Houd de koppelknop (2) 3 seconden ingedrukt om opnieuw verbinding te maken met een apparaat.

VERBREEK DE BLUETOOTH-VERBINDING

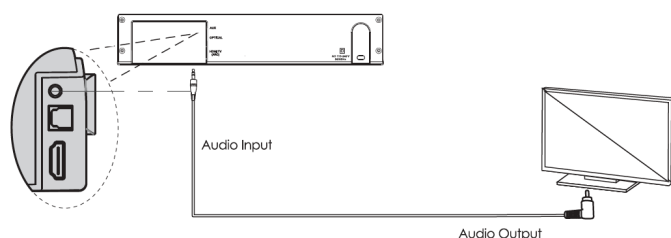
1. U kunt Bluetooth-instellingen gebruiken op uw mobiele apparaat. Als u de verbinding uitschakelt, wordt de Bluetooth-verbinding automatisch verbroken.

2. Houd de koppelknop (2) 3 seconden op uw afstandsbediening ingedrukt om de Bluetooth-verbinding te verbreken.

AUDIO-INGANG (AUX) AANSLUITING

1. Sluit de AUX-kabel aan op de soundbar en op je tv of apparaat.

2. Gebruik de knop Input (10) om over te schakelen naar de AUX-modus (AU op het scherm) van de soundbar.



AUDIO AFSPLEEN VIA USB-POORT

1. De soundbar gaat automatisch naar de USB-modus wanneer de USB in de USB-plug aan de zijkant van de soundbar wordt gestoken.

2. De afspelknoppen van de soundbar werken in de USB-modus (afspelen / pauzeren, volgend / vorig nummer, stop en loopback-functie).

Opmerking: zorg ervoor dat uw USB-station MP3- of WMA-audiobestanden bevat.

Specificaties

Afmetingen soundbar:	70 x 78 x 750 mm
Afmeting subwoofer:	140 x 195 x 280 mm
Gewicht soundbar:	1,1 kg
Gewicht van de subwoofer:	2,3 kg
Bluetooth-versie:	5.0
Bluetooth-bereik:	tot 10 m
Audio-uitgang:	2.1 CH
Ingang:	Aux USB
Uitgangsvermogen:	14 W * 2 + 30 W = 60 W R.M.S.
Ingangsimpedantie:	4Ω * 2 + 6Ω
Stuureenheid:	2,25 x 2 SB + 5,25 SW
Frequentiebereik:	55Hz-20Khz

© 2019 The Investment Company Europe B.V.
Hyundai logos are trademarks of Hyundai Corporation, Korea.
Licensed to The Investment Company Europe B.V. All rights reserved.

Distributed by The Investment Company Europe B.V.
Exclusively developed for sales in Belgium, the Netherlands and Luxembourg.

PATENT PENDING

The artwork and design of this package are protected by European copyright law and may not be reproduced, distributed, displayed, published or used for any purpose without prior written permission. It is not permitted to alter, or reproduce any trademarks or copyright notice from this package.

BEWAAR DEZE GEBRUIKSAANWIZIING, OMDAT DEZE BELANGRIJKE INFORMATIE BEVAT.

NL / EN - support@alleenonline.nl
BE / FR - support@alleenonline.be

Licensed by Hyundai Corporation, Korea

Vielen Dank, dass Sie sich für die Hyundai Arena Soundbar entschieden haben.

Bitte lesen Sie diese Bedienungsanleitung sorgfältig durch, um die Verwendung der Soundbar vollständig zu verstehen. Bewahren Sie das Handbuch zum späteren Nachschlagen auf, da es wichtige Informationen enthält.

WICHTIGE SICHERHEITSAUWEISUNGEN

- Installieren Sie das Gerät nicht in der Nähe von Wärmequellen wie Heizkörpern, Heizgeräten oder anderen Geräten, die Wärme erzeugen.
- Verwenden Sie das Gerät nicht in der Nähe von Wasser.
- Schützen Sie das Kabel vor dem Betreten.
- Trennen Sie das Gerät vom Stromnetz, wenn es längere Zeit nicht verwendet wird.
- Trennen Sie das Gerät bei Gewittern vom Stromnetz.
- Nur mit einem trockenen Tuch reinigen.
- Verweisen Sie alle Dienste von qualifizierten Personen auf das Gerät.

WARNHINWEISE & SICHERHEITSHINWEISE



Dieses Symbol auf dem Produkt bedeutet, dass es gibt nicht isolierte, gefährliche Spannung im Produkt Gehäuse, das die Gefahr eines Stromschlags birgt.



Dieses Symbol kennzeichnet Informationen, die besonders sind wichtig für den Betrieb dieses Geräts.



Enthält kleine Teile, die ersticken können Gefahr. Nicht für Kinder unter 3 Jahren geeignet.

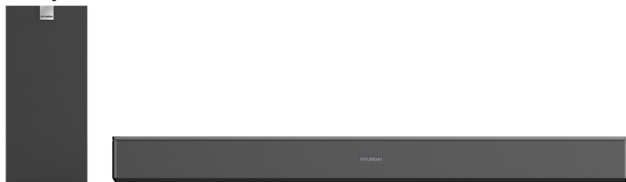
HINWEIS

Verwenden Sie das Gerät NICHT, wenn ein Teil der Soundbar beschädigt ist. Wenden Sie sich an den Kundendienst über info@alleenonline.nl, um weitere Anweisungen zu erhalten.

WAS IST IN DER BOX?

Stellen Sie sicher, dass die folgenden Teile enthalten sind:

1. Hyundai Arena Soundbar + Subwoofer



2. Fernbedienung + 2 Stück AAA-Batterien



3. Schraubensatz



4. AUX-Kabel



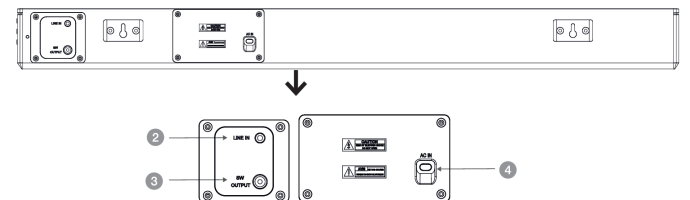
TASTEN UND ANSCHLÜSSE AM GERÄT

Vorderseite:



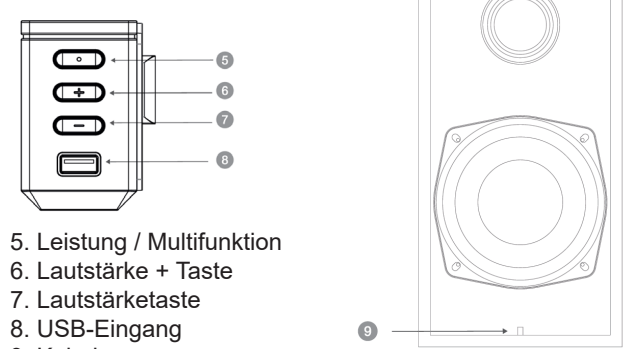
1. LED-Anzeige

Rückseite:



2. Line in
4. AC in
3. SW-Ausgang

Seitenansicht:



5. Leistung / Multifunktion
6. Lautstärke + Taste
7. Lautstärketaste
8. USB-Eingang
9. Kabel

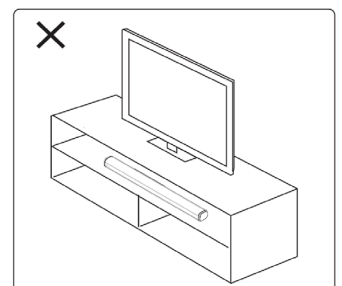
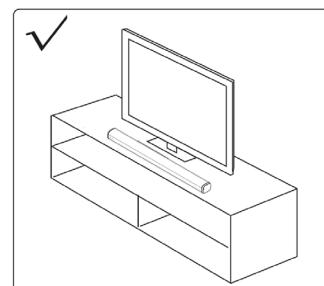
POSITIONIEREN SIE DIE SOUNDBAR RICHTIG

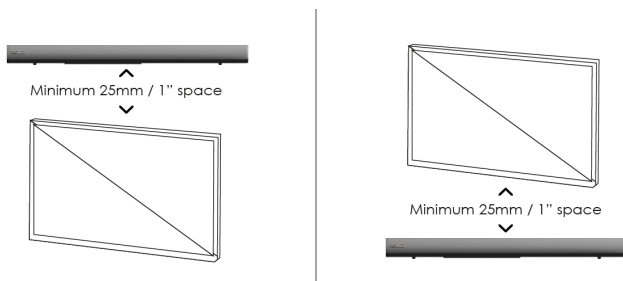
Stellen Sie die Soundbar horizontal auf eine ebene Fläche wie ein Fernsehgerät oder Regale und richten Sie sie mittig am Fernsehbildschirm aus. Lassen Sie etwas Platz zwischen dem Lautsprecher und der Wand.

Stellen Sie es nicht in einen Schrank oder ein ummauertes Regal. Befolgen Sie diese Anleitung für eine optimale Schallausgabe und einen guten Luftstrom um die Soundleiste.

AN DER WAND MONTIEREN

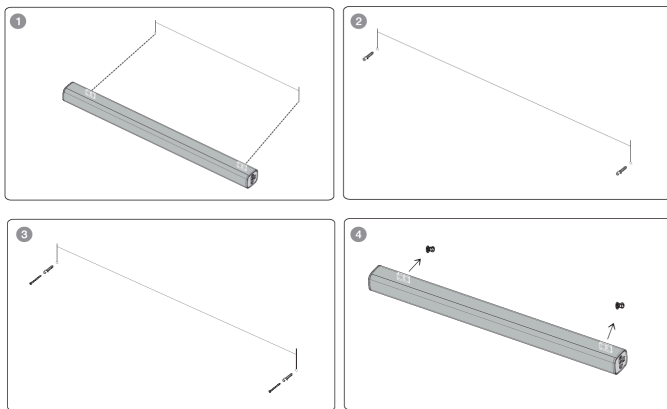
WARNUNG: Wenn Sie nicht sicher sind, ob Sie die Soundbar korrekt und sicher an der Wand montieren können, wenden Sie sich an eine erfahrene Person oder einen Fachmann. Installieren Sie den Lautsprecher an einem vertikalen, schnellen, verstärkten Wandbereich. Für Putzwände wird empfohlen, zur Erhöhung der Sicherheit in Wandpfosten einzuschrauben. Lassen Sie für eine optimale Leistung einen Abstand von mindestens 25 mm zwischen der Soundbar und dem Fernseher ein.





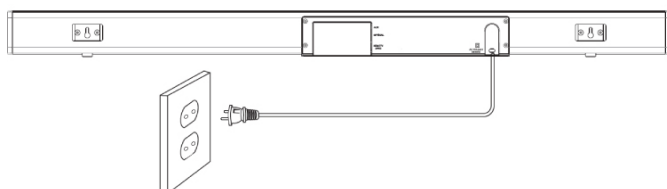
BEFOLGEN SIE DIE NACHSTEHENDEN SCHRITTE, UM DIE SOUNDBAR AN DER WAND ZU BEFESTIGEN

1. Machen Sie 2 Löcher in die Wand mit dem gleichen Abstand wie die Wandhalterung an der Soundbar
2. Bringen Sie die Kunststoffanker an der Wand an und befestigen Sie die Schrauben am Kunststoffclip. Ziehen Sie die Schrauben nicht vollständig an. Lassen Sie etwas Platz
3. Befestigen Sie die 2 EVA-Pads an der Wandhalterung. Dadurch wird sichergestellt, dass zwischen der Wand und der Soundbar-Steckdose genügend Platz ist.
4. Befestigen Sie die Schrauben sicher und schieben Sie die Soundbar auf die Schrauben.

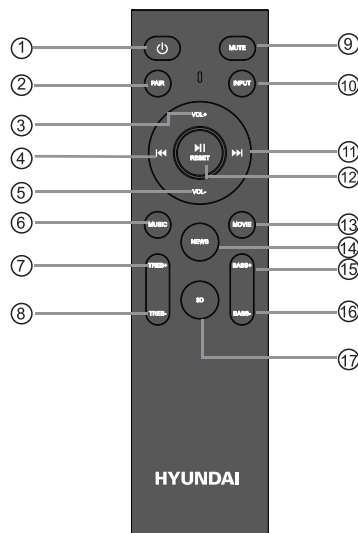


SCHLIESSEN SIE IHRE SOUNDBAR AN

1. Schließen Sie den Soundbar-Anschluss an eine Wechselstromversorgung (Hauptstromversorgung) an Auslauf.
2. Die Soundbar wird eingeschaltet und wechselt automatisch in den Standby-Modus Modus.
3. Drücken Sie kurz die Multifunktionstaste, um die Soundbar einzuschalten.
4. Halten Sie zum Ausschalten die Multifunktionstaste 2 Sekunden lang gedrückt.



HINWEIS: DIE SOUNDBAR KEHRT AUTOMATISCH IN DEN STANDBY-MODUS ZURÜCK, WENN DER TON GESTOPT IST UND SIE 20 MINUTEN LANG KEINE TASTEN GEDRÜCKT HABEN.



FERNBEDIENUNG

1. Ein- / Ausschalten (Standby-Modus)
2. Verbinden oder trennen Sie das Pairing-Gerät.
3. Lautstärke +
4. Vorheriges Lied (USB & Bluetooth-Modus)
5. Lautstärke -
6. Wählen Sie den voreingestellten Modus „Musik“.
7. Höhen +
8. Höhen -
9. Schalten Sie den Stummschaltungsmodus ein / aus
10. Ändern Sie den Eingangskanal des Geräts
11. Nächstes Lied (USB- und Bluetooth-Modus)
12. Wiedergabe / Pause (USB- und Bluetooth-Modus)
13. Wählen Sie den voreingestellten Modus „Film“.
14. Wählen Sie den voreingestellten Modus „News“.
15. Bass +
16. Bass -
17. Wählen Sie den voreingestellten Modus „3D“.

Hinweis: Einige Funktionen sind nur verfügbar, wenn Musik über ein USB-Gerät abgespielt wird oder wenn das Gerät mit Bluetooth verbunden ist.

VERSCHIEDENE QUELLEN

Die Soundbar verfügt über verschiedene Eingabemethoden. Bluetooth-Pairing-Modus, AUX-Modus und USB-Modus.

1. Wenn Sie das Gerät einschalten, wird die Soundbar automatisch in der Eingabemethode geöffnet, die beim Ausschalten der Soundbar verwendet wird.
2. Um die Eingabemethode zu ändern, drücken Sie die Eingabetaste (10) auf der Fernbedienung.

AUDIO ÜBER BLUETOOTH-VERBINDUNG ABSPIELEN

Die Soundbar kann über eine Bluetooth-Verbindung mit jedem Gerät (z. B. einem Mobiltelefon oder Laptop) verbunden werden. Musik und Soundeffekte können zur Soundbar gestreamt werden.

1. Schalten Sie die Soundbar ein und drücken Sie kurz die Multifunktionstaste, um in den BT-Modus zu wechseln.
2. Aktivieren Sie die Pairing-Funktion auf Ihrem Telefon oder einem anderen kompatiblen Gerät und wählen Sie „Hyundai Arena“.
3. Nach erfolgreicher Kopplung hören Sie einen Ton und die Anzeige wechselt von rot nach blau.
4. Die Fernbedienung enthält Wiedergabesteuerungen im BT-Modus

HINWEIS:

1. Die Soundbar versucht automatisch, eine Verbindung mit dem

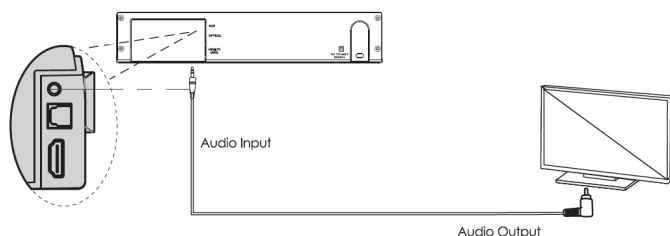
- zuletzt angeschlossenen Gerät herzustellen.
- Das Gerät wird automatisch getrennt, wenn die Quelle die Funkreichweite (10 Meter) verlässt. Das Gerät stellt beim erneuten Betreten des Funkbereichs automatisch die Verbindung wieder her.
 - Das Gerät bleibt nach dem Trennen von der Quelle im Bluetooth-Modus. Halten Sie die Paartaste (2) 3 Sekunden lang gedrückt, um ein Gerät wieder anzuschließen.

TRENNEN SIE DIE BLUETOOTH-VERBINDUNG

- Sie können die Bluetooth-Einstellungen auf Ihrem Mobilgerät verwenden. Durch Deaktivieren der Verbindung wird die Bluetooth-Verbindung automatisch getrennt.
- Halten Sie die Paartaste (2) 3 Sekunden lang auf Ihrer Fernbedienung gedrückt, um die Bluetooth-Verbindung zu trennen.

AUDIOEINGANG (AUX) VERBINDUNG

- Schließen Sie das AUX-Kabel an die Soundbar und an Ihr Fernsehgerät oder Gerät an.
- Verwenden Sie die Eingabetaste (10), um in den AUX-Modus (AU auf dem Display) der Soundbar zu wechseln.



AUDIOWIEDERGABE ÜBER USB-ANSCHLUSS

- Die Soundbar wechselt automatisch in den USB-Modus, wenn der USB-Stick in den USB-Stecker an der Seite der Soundbar eingesteckt wird.
- Die Soundbar-Wiedergabesteuerung funktioniert im USB-Modus (Wiedergabe / Pause, nächster / vorheriger Titel, Stopp- und Loopback-Funktion).

Hinweis: Stellen Sie sicher, dass Ihr USB-Laufwerk MP3- oder WMA-Audiodateien enthält.

SPEZIFIKATIONEN

Soundbar-Größe:	70 x 78 x 750 mm
Subwoofer-Größe:	140 x 195 x 280 mm
Soundbar-Gewicht:	1,1 kg
Subwoofergewicht:	2,3 kg
Bluetooth-Version:	5.0
Bluetooth-Reichweite:	Bis zu 10 m
Audioausgang:	2.1 CH
Eingang:	Aux USB
Ausgangsleistung:	14 W * 2 + 30 W = 60 W U / min
Eingangsimpedanz:	4Ω * 2 + 6Ω
Treibereinheit:	2,25 x 2 SB + 5,25 SW
Frequenzgang:	55Hz-20Khz

© 2019 The Investment Company Europe B.V.
Hyundai-Logos sind Marken der Hyundai Corporation, Korea.
Lizenziert an The Investment Company Europe B.V. Alle Rechte vorbehalten.

Vertrieb durch The Investment Company Europe B.V.
Ausschließlich für den Vertrieb in Belgien, den Niederlanden
und Luxemburg entwickelt.

PATENT ANGEMELDET

Das Bildmaterial und das Design dieser Verpackung sind durch das europäische Urheberrecht geschützt und dürfen ohne vorherige schriftliche Genehmigung nicht reproduziert, verteilt, angezeigt, veröffentlicht oder für andere Zwecke verwendet werden. Es ist nicht gestattet, Marken oder Copyright-Vermerke aus dieser Verpackung zu ändern oder zu reproduzieren.

BEWAHREN SIE DIESE BEDIENUNGSANLEITUNG AUF, DA SIE WICHTIGE INFORMATIONEN ENTHÄLT.

NL/EN - support@alleenonline.nl
BE/FR - support@alleenonline.be

Lizenziert von der Hyundai Corporation, Korea

Veuillez lire attentivement ce manuel d'utilisation pour bien comprendre l'utilisation de la barre de son. Conservez le manuel pour référence future car il contient des informations importantes.

CONSIGNES DE SÉCURITÉ IMPORTANTES

- N'installez pas l'appareil à proximité de sources de chaleur telles que des radiateurs, des radiateurs ou tout autre appareil produisant de la chaleur.
- N'utilisez pas l'appareil près de l'eau.
- Protégez le cordon contre les piétinements.
- Débranchez l'appareil lorsqu'il n'est pas utilisé pendant une période plus longue.
- Débranchez l'appareil pendant les orages lumineux.
- Nettoyez uniquement avec un chiffon sec.
- Confiez tous les services à l'appareil par des personnes qualifiées.

AVERTISSEMENTS ET CONSIGNES DE SÉCURITÉ



Ce symbole sur le produit signifie qu'il y a tension dangereuse non isolée à l'intérieur du produit boîtier qui peut présenter un risque de choc électrique.



Ce symbole indique des informations particulièrement important pour faire fonctionner cet appareil.



Contient de petites pièces qui peuvent être un étouffement danger. Ne convient pas aux enfants de moins de 3 ans.

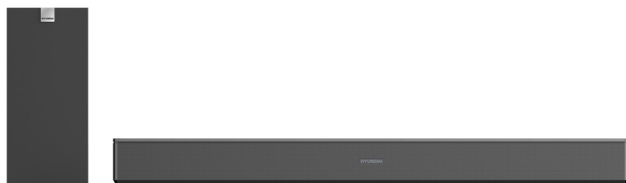
REMARQUE

Si une partie de la barre de son est endommagée, n'utilisez PAS l'appareil. Contactez le service client via info@alleenonline.nl pour plus d'instructions.

QU'Y A-T-IL DANS LA BOITE?

Confirmez que les pièces suivantes sont incluses:

1. Hyundai Soundbar + subwoofer



2. Télécommande + 2 piles AAA



3. Jeu de vis



4. Câble AUX



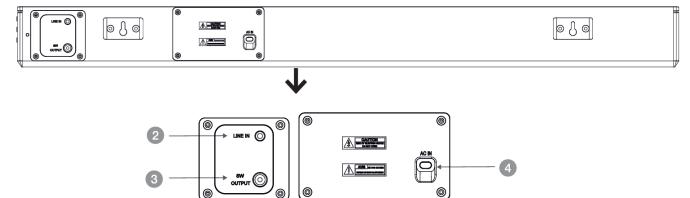
BOUTONS ET PORTS SUR L'APPAREIL

Face avant:



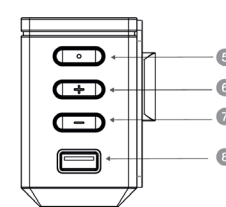
1. Indicateur LED

Face arrière:

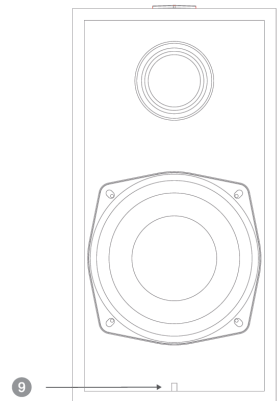


2. Entrée ligne
3. Sortie SW
4. Entrée AC

Vue de côté:



5. Puissance / multifonction
6. Bouton Volume +
7. Volume - bouton
8. Entrée USB
9. Câble



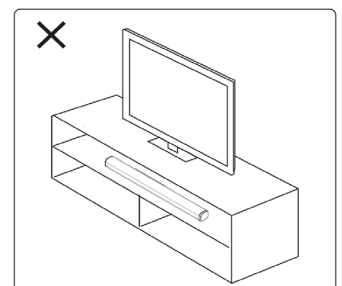
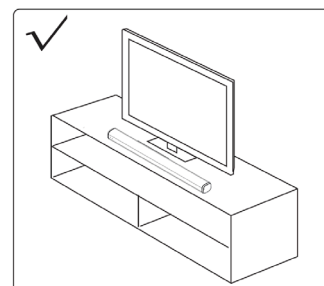
POSITIONNEZ CORRECTEMENT LA BARRE DE SON

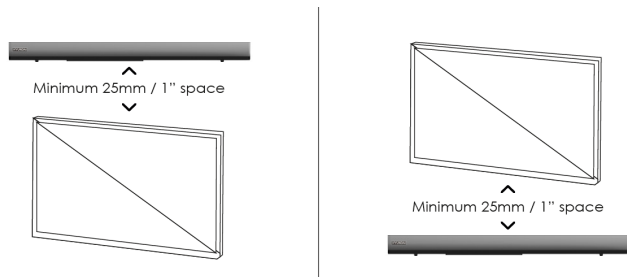
Placez la barre de son horizontalement sur une surface plane telle qu'un meuble TV ou des étagères et alignez-la au centre de l'écran du téléviseur. Laissez de l'espace entre l'enceinte et le mur.

Ne le placez pas à l'intérieur d'une armoire ou d'une étagère murale. Suivez ces conseils pour une meilleure sortie sonore et une bonne circulation de l'air autour de la barre de son.

MONTAGE AU MUR

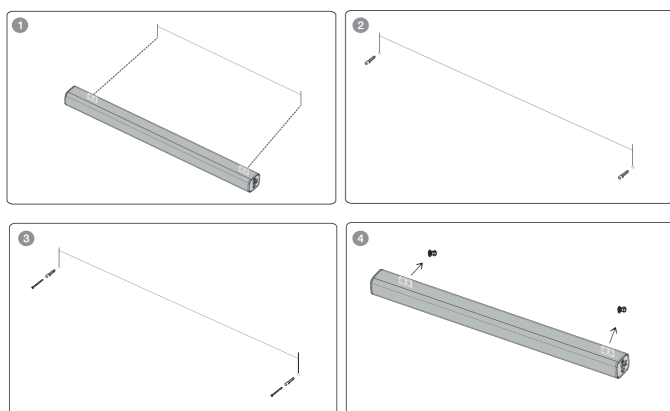
AVERTISSEMENT: si vous ne vous sentez pas en confiance pour monter correctement et en toute sécurité la barre de son au mur, demandez l'aide d'une personne expérimentée ou d'un professionnel. Installez l'enceinte sur une zone verticale, rapide et renforcée du mur. Pour les murs en plâtre, il est recommandé de visser dans les montants pour plus de sécurité. Pour des performances optimales, laissez au moins 25 mm / 1 po de distance entre la barre de son et le téléviseur.





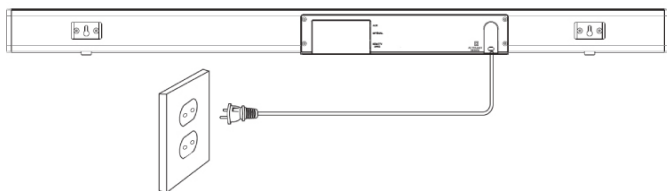
SUIVEZ LES ÉTAPES CI-DESSOUS POUR MONTER LA BARRE DE SON SUR LE MUR

1. Faites 2 trous sur le mur avec une distance identique à celle du support mural sur la barre de son
2. Placez les ancrages sur le mur et fixez les vis au clip en plastique, ne serrez pas complètement les vis en vous assurant de laisser un peu d'espace
3. Fixez les 2 coussinets EVA sur le support de montage mural. Cela garantira qu'il y a suffisamment d'espace entre le mur et la sortie de la barre de son.
4. Fixez fermement les vis et faites glisser la barre de son sur les vis.

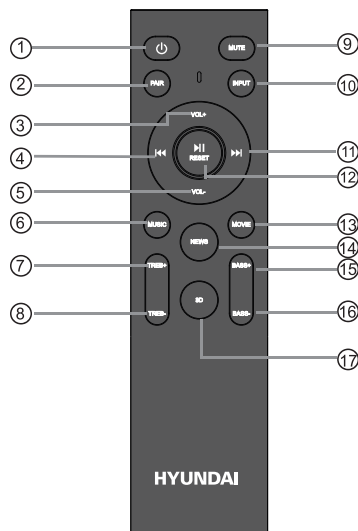


CONNECTEZ VOTRE BARRE DE SON

1. Connectez le connecteur de la barre de son à une alimentation CA (principale) sortie.
2. La barre de son s'allume et passe automatiquement en veille mode.
3. Appuyez brièvement sur le bouton multifonction pour allumer la barre de son.
4. Pour éteindre, appuyez sur le bouton multifonction et maintenez-le enfoncé pendant 2 secondes.



REMARQUE: LA BARRE DE SON REVIENT AUTOMATI-QUEMENT EN MODE VEILLE LORSQUE LE SON EST ARRÊTÉ ET QUE VOUS N'AVEZ APPUYÉ SUR AUCUN BOUTON PENDANT 20 MINUTES.



TÉLÉCOMMANDE

1. Mise sous / hors tension (mode veille)
2. Connectez-vous ou déconnectez-vous au périphérique de couplage.
3. Volume +
4. Chanson précédente (mode USB et Bluetooth)
5. Volume -
6. Sélectionnez le mode prédéfini «Musique»
7. Treble +
8. Aigus -
9. Activer / désactiver le mode muet
10. Changez le canal d'entrée de l'appareil
11. Chanson suivante (mode USB et Bluetooth)
12. Lecture / Pause (mode USB et Bluetooth)
13. Sélectionnez le mode prédéfini «film»
14. Sélectionnez le mode prédéfini «News»
15. Bass +
16. Basse -
17. Sélectionnez le mode prédéfini «3D»

Remarque: Certaines fonctions ne sont disponibles que lors de la lecture de musique via un périphérique USB ou lorsque le périphérique est connecté à Bluetooth.

DIFFÉRENTES SOURCES

La barre de son a différentes méthodes d'entrée; Mode d'appairage Bluetooth, mode AUX et mode USB.

1. Lorsque vous allumez l'appareil, la barre de son s'ouvre automatiquement dans la méthode de saisie utilisée lorsque la barre de son est éteinte.
2. Pour modifier la méthode de saisie, appuyez sur le bouton de saisie (10) de la télécommande.

JOUER AUDIO VIA BLUETOOTH CONNECTION

La barre de son peut être connectée à n'importe quel appareil (tel qu'un téléphone portable ou un ordinateur portable) avec une connexion Bluetooth. La musique et les effets sonores peuvent être diffusés sur la barre de son.

1. Activez la barre de son, puis appuyez brièvement sur le bouton multifonction pour passer en mode BT.
2. Activez la fonction d'appairage sur votre téléphone ou tout autre appareil compatible et sélectionnez «Hyundai Arena»
3. Une fois l'appairage réussi, vous entendrez une tonalité et l'indicateur passera du rouge au bleu.
4. La télécommande comprend des commandes de lecture en mode BT

REMARQUE:

1. La barre de son essaie automatiquement de se connecter avec le dernier appareil connecté.

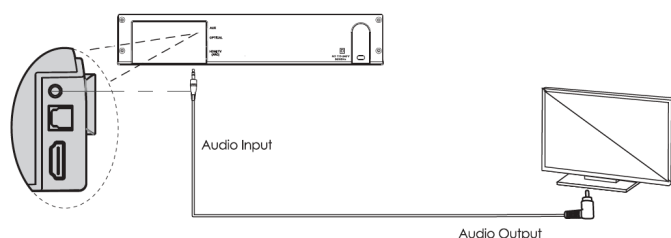
2. L'appareil se déconnecte automatiquement lorsque la source quitte la portée sans fil (10 mètres). L'appareil se reconnectera automatiquement lorsqu'il rentrera dans la portée sans fil.
3. L'appareil restera en mode Bluetooth après avoir été déconnecté de la source. Maintenez le bouton d'appairage (2) pendant 3 secondes pour reconnecter un appareil.

DÉCONNECTEZ LA CONNEXION BLUETOOTH

1. Vous pouvez utiliser les paramètres Bluetooth sur votre appareil mobile. Désactiver la connexion déconnectera automatiquement la connexion Bluetooth.
2. Maintenez le bouton d'appairage (2) pendant 3 secondes sur votre télécommande pour déconnecter la connexion Bluetooth.

CONNEXION D'ENTRÉE AUDIO (AUX)

1. Connectez le câble AUX à la barre de son et à votre téléviseur ou appareil.
2. Utilisez le bouton Input (10) pour passer en mode AUX (AU sur l'écran) de la barre de son.



LECTURE AUDIO VIA LE PORT USB

1. La barre de son passe automatiquement en mode USB lorsque l'USB est inséré dans la prise USB sur le côté de la barre de son.
2. Les commandes de lecture de la barre de son fonctionneront en mode USB (lecture / pause, morceau suivant / précédent, fonction d'arrêt et de bouclage).

Remarque: assurez-vous que votre clé USB contient des fichiers audio MP3 ou WMA.

CARACTÉRISTIQUES

Taille de la barre de son:	70 x 78 x 750 mm
Taille du caisson de basses:	140 x 195 x 280 mm
Poids de la barre de son:	1,1 kg
Poids du caisson de basses:	2,3 kg
Version Bluetooth:	5.0
Portée Bluetooth:	jusqu'à 10 m
Sortie audio:	2.1 CH
Entrée:	Aux USB
Puissance de sortie:	14W * 2 + 30W = 60W R.M.S
Impédance d'entrée:	4Ω * 2 + 6Ω
Unité de pilotage:	2,25 x 2 SB + 5,25 SW
Réponse en fréquence:	55 Hz-20 kHz

CONSERVEZ CE MODE D'EMPLOI POUR DES RÉFÉRENCES FUTURES, CAR IL CONTIENT DES INFORMATIONS IMPORTANTES.

NL / EN - support@alleenonline.nl
BE / FR - support@alleenonline.be

© 2019 The Investment Company Europe SA
Les logos de Hyundai sont des marques commerciales de Hyundai Corporation, Corée.
Sous licence pour The Investment Company Europe SA. Tous droits réservés.

Distribué par The Investment Company Europe SA. Conçu exclusivement pour la vente en Belgique, aux Pays-Bas et au Luxembourg.

BREVET DÉPOSÉ
L'illustration et la conception de cet emballage sont protégées par la loi européenne sur le droit d'auteur et ne peuvent être reproduites, distribuées, affichées, publiées ou utilisées dans aucun but sans autorisation écrite préalable. Il n'est permis d'altérer ou de reproduire aucune marque commerciale ou notification de droits d'auteur issu de cet emballage.

Sous licence octroyée par Hyundai Corporation, Corée.